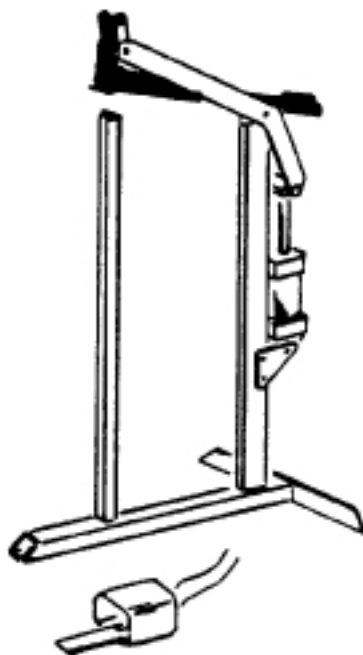


Bottom and Side Arm-Staplers
Botten- och planhäftare
Boden- und Seitenheftmaschinen
Agrafeuses pour fonds et côtés de cartons



Pneumatic versions – PN
Druckluftmodelle – PN

Tryckluftmodeller – PN
Types pneumatiques – PN

Operating and Service Instructions **E**

Bruks- och underhållsanvisning **S**

Betriebs- und Wartungsanleitung **D**

Notice d'emploi et d'entretien **F**



 **The employer is responsible for:**

- ensuring that these instructions and its appendixes are made available to all personnel concerned;
- all personnel concerned are familiar with and follow the safety instructions and other directions in these *Operating Instructions*;
- enforcement of all rules and regulations issued by local Safety Authorities for the use of this tool.

 **Der Arbeitgeber verantwortet dafür daß:**

- allen Personen, die mit dem Gerät zu tun haben, diese *Betriebsanleitung* und die dazu hörende Beilagen jederzeit zugänglich sind;
- alle betroffene Beschäftigten die Sicherheitshinweise und alle Anleitungen in dieser *Anleitung* und seinen Beilagen kennen und befolgen;
- die einschlägigen Sicherheitsvorschriften der Behörden und Berufsgenossenschaften eingehalten werden.

 **Arbetsgivaren skall se till att:**

- denna *Bruksanvisning* – och dess bilagor – hålls tillgänglig för all berörd personal;
- all personal, som skall arbeta med verktyget, känner till och följer samtliga säkerhetsföreskrifter och övriga anvisningar i denna *Bruksanvisning*;
- allmänna säkerhetsföreskrifter samt särskilda regler utfärdade av lokala skyddskommittéer efterföljs.

 **L'employeur doit s'assurer que:**

- cette *Notice d'emploi* et les matières annexées soient à la disposition de toute personne servant l'outil;
- toute personne travaillant avec l'outil soit au courant de – et obéissante à – cette *Notice* et ses matières ajoutées;
- les instructions de sécurité prévues par les comités de sécurité et par les instances officielles soient respectées.

When studying these Instructions, consult also the tool's spare parts lists
Vid studie av denna Anvisning skall även verktygets reservdelslistor användas
Beim Studieren dieser Anleitung sind auch die Ersatzteillisten zu benutzen
En étudiant cette Notice, consultez aussi les listes des pièces de rechange

Table of Contents

	Page
General	1
Measures to be taken before use	1
Safety instructions	5
Maintenance of the tool	5
Trouble shooting	8
Spare parts lists	11

Innehållsförteckning

	Sida
Allmänt	1
Åtgärder före idrifttagande	1
Säkerhetsvarningar	5
Verktygsunderhåll	5
Felsökning	8
Reservdelslistor	11

Inhaltsverzeichnis

	Seite
Allgemeines	1
Maßnahmen vor Inbetriebnahme	1
Sicherheitshinweise	5
Wartung des Gerätes	5
Fehlersuche	8
Ersatzteillisten	11

Table des Matières

	Page
Général	1
Mesures avant la mise en service	1
Instructions de sécurité	5
Entretien de l'outil	5
Elimination de fautes	8
Listes des pièces de rechange	11

General Allgemeines

Allmänt Général

- E** JK bottom and side arm-staplers are manufactured in several models for stapling corrugated board and cardboard. The following instructions have general validity for various models.
- D** JK Boden- und Seitenheftmaschinen gibt es in mehreren Ausführungen für Heftung von Wellpappe und Karton. Die nachstehende Anweisungen sind allgemein und gelten für verschiedene Modelle.
- S** JK botten- och planhäftare finns i ett flertal olika utföranden för häftning av wellpapp och kartong. De efterföljande anvisningarna är allmängiltiga och gäller för olika modeller.
- F** Les agrafeuses JK pour fonds et côtés de cartons sont fournies en plusieurs modèles pour l'agrafage de carton ondulé et ordinaire. Les directives suivantes sont générales et s'adressent aux différents modèles.

Measures to be taken before use Maßnahmen vor Inbetriebnahme

Åtgärder före idrifttagande Mesures avant la mise en service

E Loading the magazine

Always use Josef Kihlberg original staples. The correct designation is marked on each stapling head.

Pull the pusher ① back and lift up the magazine breech ②. Insert staple strips ③ from the rear.

Do not overload the magazine, as this may damage the pusher when the breech is closed.

Never release the pusher directly from the rear when the magazine is empty; carefully guide it forward by hand.

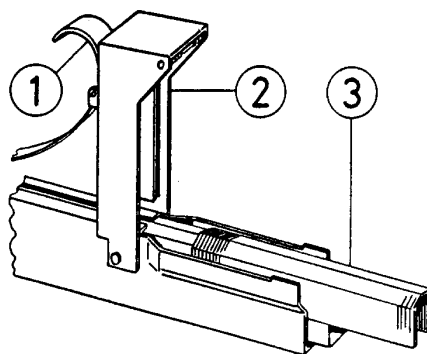
S Laddning av magasinet

Använd rätt sort Josef Kihlberg-klammer. De riktiga sorterna finns angivna på verktygets häfthuvud.

Dra frammataren ① bakåt och fäll upp slutstycket ②. Klammerstavarna ③ förs in bakifrån.

Ladda inte så många klammer i magasinet att frammataren skadas när slutstycket fälls ner igen.

Släpp aldrig frammataren från sitt bakersta läge vid tomt magasin, utan för fram det försiktigt för hand.



D Laden des Magazins

Immer nur Josef Kihlberg-Originalklammern verwenden. Die genaue Bezeichnung ist an jedem Heftkopf angeschrieben.

Den Schieberkloben ① nach hinten ziehen und die Magazinabdeckung ② hochheben. Die Klammerstreifen ③ werden von hinten eingegeben.

Das Magazin niemals so voll laden, daß der Kloben beschädigt werden könnte beim herunterklappen der Abdeckung.

Niemals bei leerem Magazin den Kloben in der hinteren Stellung loslasse. Den Kloben vorsichtig mit der Hand vorführen.

F Le chargement du magasin

Utilisez seulement les agrafes d'origine Josef Kihlberg. La désignation précise est indiquée à chaque tête d'agrafage.

Tirez le poussoir ① en arrière et ouvrez la serrure magasin ②. La bande d'agrafes ③ est introduite de l'arrière.

Ne surchargez pas le magasin. Pour éviter des dommages au poussoir en fermant la serrure, le poussoir doit avoir suffisamment de place derrière les agrafes.

Ne lâchez jamais le poussoir de l'arrière quand le magasin est vide. Amenez le avec précaution à la main.

Measures to be taken before use (cont.)
Maßnahmen vor der Inbetriebnahme (Vorts.)

(Forts.) **Åtgärder före idrifttagande**
 (cont.) **Mesures avant la mise en service**

E Adjustment of anvil

Though the tool is tested carefully before delivery, it may have seen rough treatment during transport, and the anvil may therefore have to be adjusted.

Press down a staple ① by hand until the staple legs are visible.

Move the staple head down towards the anvil ② and check that the staple legs hit the anvil symmetrically.

If necessary, loosen the screw ③ and centre the anvil to the staple.

Make a test-stapling in a piece of carton. When everything is in order, you can start using the tool.

S Inställning av städet

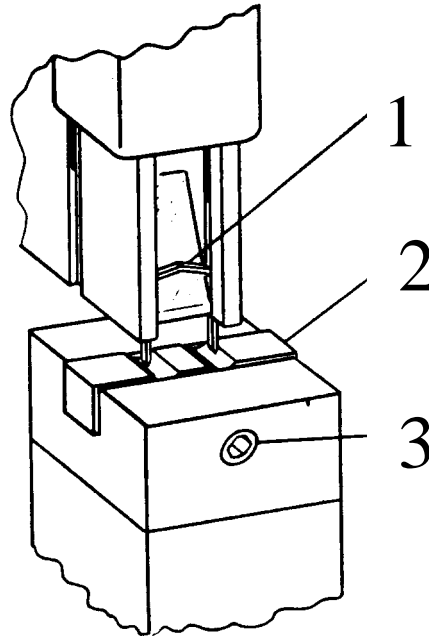
Verktyget har provats noga före leveransen. Det kan dock ha fått hårda törnar under transporten och en kontroll av städets inställning skall därför genomföras.

Tryck för hand fram en klammer ①, så att klammerbenen sticker ut från drivarstyrningen.

För ned häfthuvudet mot städet ② och kontrollera att benen träffar städets fördjupningar symmetriskt.

Lossa skruven ③ vid behov och justera städet i sidled. Glöm ej att låsa skruven efter justeringen.

Gör en provhäftning på en kartongbit. Är allt i sin ordning, kan arbetet påbörjas.



D Einstellung der Rillplatte

Jedes Gerät ist vor Auslieferung genau geprüft. Jedoch könnte sich beim Transport eine Schraube gelöst haben und deshalb ist es unbedingt erforderlich, die Einstellung der Rillplatte zu überprüfen.

Drücken Sie mit der Hand eine Klammer ① so weit herunter, daß man die Klammerschenkel sehen kann. Den Häufkopf nach unten bewegen und kontrollieren ob die Klammer symmetrisch auf die Rillplatte ② trifft.

Bei bedarf die Schraube ③ lösen und die Platte seitlich justieren. Nicht vergessen die Schraube danach wieder fest zu ziehen.

Machen Sie eine Probeklammerung in einem Stück Karton. Wenn alles in Ordnung ist, können Sie mit der Arbeit anfangen.

F Ajustement de l'enclure

Chaque outil a été testé strictement avant la livraison. C'est toutefois possible qu'une vis se desserre pendant le transport et on faut absolument vérifier l'ajustement de l'enclure.

Poussez une agrafe ① en bas à la main jusqu'à les jambes sont visibles. Abaissez la tête d'agrafage et vérifiez que la position de l'agrafe est symétrique à l'enclure ②.

En cas de besoin, desserrez la vis ③ et ajustez l'enclure latéralement. N'oubliez pas à resserrer la vis après l'ajustement.

Faites un agrafage d'épreuve dans une pièce de carton. Quand tout est en ordre, vous pouvez commencer le travail.

Measures to be taken before use (cont.)
Maßnahmen vor der Inbetriebnahme (Vorts.)

(Forts.) **Åtgärder före idrifttagande**
 (cont.) **Mesures avant la mise en service**

E Pneumatic tools (PN)

Pneumatic tools must be used with a line lubricator unit such as Josef Kihlberg part nr 142090, with a water separator, pressure regulator and micro-oiler adjusted to 70 psi pressure for proper functioning. A lower pressure will provide more silent but also slower operation.

The pneumatic cylinder is designed so as to give the stapling head a fast initial movement and to then slow down to provide gentle stapling.

Stapling gap: maximum 100 mm

Pneumatic tools are delivered with the stapling gap set to:

Bottom staplers: 95 mm Sidestaplers: 60 mm

Adjustment of stapling gap

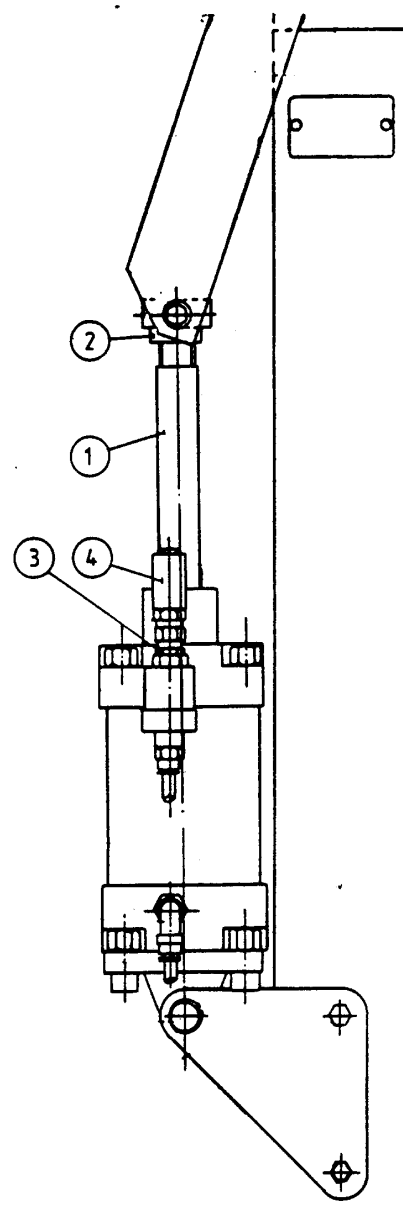
- Disconnect the air supply
- Loosen the nut ②
- Turn the piston rod ① to set the required gap
- Relock the nut ②

Speed

On delivery the speed is set at 80 strokes/min at 70 psi air pressure. Max. air pressure: 100 psi.

Adjustment of speed

- Loosen the nut ③
- Unscrew the silencer ④ to obtain the desired speed the setting is stepless, max. 160 strokes/min
- Relock the nut ③



S Tryckluftsverktyg (PN)

Tryckluftsdrevna verktyg skall vara försedda med en luftberedare som Josef Kihlberg detaljnr 142090, med vattenavskiljare, tryckregulator och dimsmörljare justerad till 5 bar för att fungera på rätt sätt. Lägre tryck ger tystare gång, men också långsammare häftning.

Tryckluftscylindern är så konstruerad att den ger häfthuvudet en snabb initialrörelse, som sedan bromsas upp för att erhålla en mjuk häftning.

Häftgap: max 100 mm

Tryckluftsverktyg levereras med häftgapet inställt på:

Bottenhäftare: 95 mm Planhäftare: 60 mm

Justering av häftgap

- Koppla bort tryckluften
- Lossa mutter ②
- Vrid kolvstång ① för att erhålla önskat gap
- Lås mutter ② igen

Hastighet

Vid leverans är hastigheten satt till 80 slag/min vid 5 bar arbetstryck.

Max. arbetstryck: 7 bar.

Justering av hastighet

- Lossa mutter ③
- Skruva ut ljuddämpare ④ för att erhålla önskad hastighet inställningen är steglös, max 160 slag/min
- Lås mutter ③ igen

Achtung

Anweisungen auf Deutsch auf Seite 4

Attention

Instructions en Français à page 4

D Druckluftgeräte (PN)

Druckluftgetriebene Geräte sollen mittels einer Wartungseinheit mit Wasserabscheider, Druckregler und Mikronebelöler, Josef Kihlberg -Teilnr 142090 an die Luftleitung angeschlossen werden um eine saubere Funktion zu gewähren. Ein geeigneter Arbeitsdruck ist 5 bar. Niedriger Druck gibt einen leiseren Gang, aber auch ein langsames Klammern.

Der Druckluftzylinder ist so konstruiert, daß der Heftkopf sich im Anfang schnell bewegt und die Bewegung dann abgebremst wird um ein sanftes Heften zu erreichen.

Heftöffnung: Maximum 100 mm

Bei Auslieferung ist die Öffnung für PN-Geräte eingestellt auf:
 Bodenhefter: 95 mm Seitenhefter: 60 mm

Justierung der Heftöffnung

- Druckluftzufuhr abkuppeln
- Mutter ② lösen
- Kolbenstange ① drehen, um die gewünschte Öffnung zu erhalten
- Mutter ② wieder festziehen

Geschwindigkeit

Bei Auslieferung ist das Gerät eingestellt, um mit einer Geschwindigkeit von 80 Schläge/min bei 5 bar Druck zu arbeiten. Max. Druck: 7 bar.

Justierung der Geschwindigkeit

- Mutter ③ lösen
- Schalldämpfer ④ herausdrehen, bis die gewünschte Geschwindigkeit erreicht ist die Einstellung ist stufenlos, max. 160 Schläge/min.
- Mutter ③ wieder festziehen

F Outils pneumatiques (PN)

Les outils pneumatiques doivent être raccordés à l'air comprimé par un appareil de préparation avec séparateur d'eau, régulateur de pression et huillieur, Josef Kihlberg-No 142090 pour garantir la fonction propre. Une pression apte est 5 bar. Une pression plus basse rend une marche plus silencieuse, quand même un agrafage plus lent.

La construction de la tête d'agrafage est telle que la tête commence à descendre vite. En suite, le mouvement est retardé pour obtenir un agrafage doux.

Gueule d'agrafage: maximum 100 mm

A la livraison la gueule des agrafeuses PN est réglée à:
 Agrafeuses pour fond: 95 mm agrafeuses pour côtés: 60 mm

Ajustement de la gueule

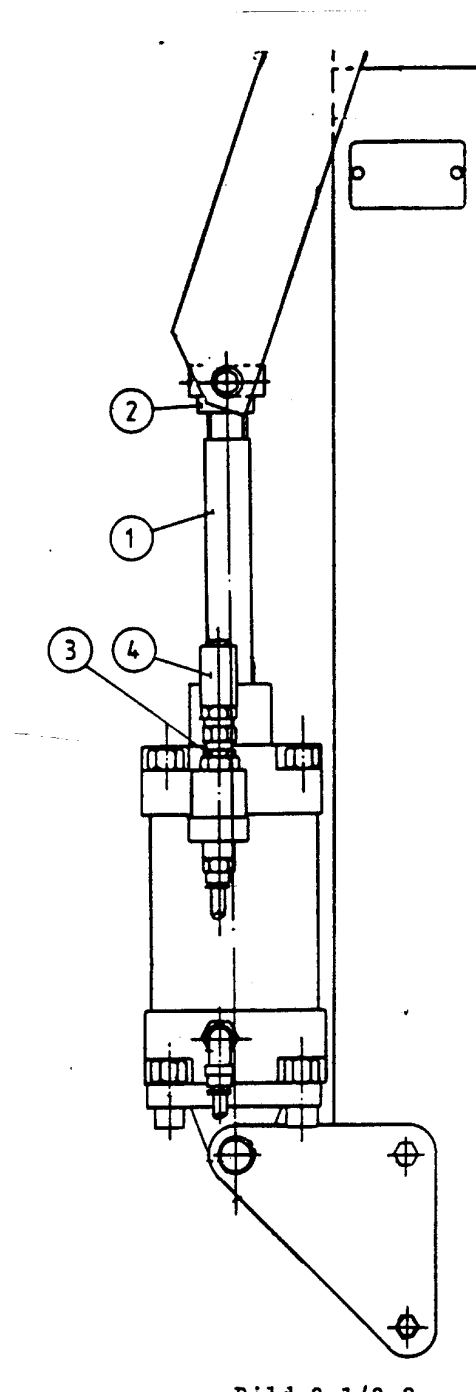
- Dégagez l'agrafeuse de l'air comprimé
- Desserrez l'écrou ②
- Tournez l'arbre piston ① jusqu'à la gueule cherchée est obtenue
- Resserrez l'écrou ②

Vitesse

A la livraison l'outil est ajusté à travailler à 80 coups/min avec une pression de 5 bar. Pression maximale: 7 bar.

Ajustement de la vitesse

- Desserrez l'écrou ③
- Dévissez le silencieux ④ jusqu'à la vitesse désirée est obtenue
 L'ajustement est continu, max. 160 coups/min
- Resserrez l'écrou ③



Safety instructions
Sicherheitshinweise
Säkerhetsvarningar
Instructions de sécurité
E Risk of injury

When working with small cartons, there is a risk of injury to fingers holding the item.

Never hold your hand under or close to the stapling head.

There also is the risk of getting your hands caught by the arms carrying the stapling head when operating the foot valve. **Make sure to keep your hands clear.**

D Verletzungsgefahr

Bei der Arbeit mit kleinen Kartons können die Finger, die das Werkstück halten, verletzt werden.

Niemals den Hand unter oder in der Nähe des Heftkopfes halten.

Es besteht auch Gefahr die Hände an den Hebelarmen, die den Heftkopf tragen, zu verklemmen bei Betätigung des Fußventils. **Halten Sie die Hände weg.**

S Risk för skador

Vid arbete med små kartonger finns risk för skador på fingrarna, som håller arbetsstycket.

Håll aldrig handen under eller i närheten av häft-huvudet.

Det finns också klämrisk för händerna vid hävarmarna som håller häfthuvudet, vid användning av fotventilen. **Se till att hålla händerna ur vägen.**

F Danger de blessure

A l'agrafage d'un carton petit on peut bien blesser les doigts qui le tiennent.

Ne posez jamais la main au-dessous ou tout près de la tête d'agrafage.

En poussant le soupape à pied on peut aussi se pincer les mains entre les bras qui tiennent la tête d'agrafage. **Eloignez les mains.**

Maintenance of the tool
Wartung des Gerätes
Verktygsunderhåll
Entretien de l'outil

E JK bottom and side arm-staplers are very robust and maintenance instructions thus are simple. With the right maintenance you will enjoy long-lasting, troublefree use of your stapler.

D JK Boden- und Seitenheftmaschinen sind sehr robust und die Wartungsanweisungen sind daher einfach. Mit der richtigen Wartung wird das Gerät jahraus, jahrein mangelfrei funktionieren.

E For all maintenance of the tool it must first be uncoupled from the air supply.

D Bei jeder Wartung des Gerätes ist es immer zuerst von dem Druckluftnetz zu trennen.

E Lubrication

The linkage bearings are greased at delivery. Lubricate them with oil when needed. You should also oil the stapling head bearings now and then. At times, the moving parts in the stapling head need a few drops of oil, too.

D Schmierung

Die Gelenklager sind bei Auslieferung eingefettet. Bei Bedarf sind sie mit Öl nachzuschmieren. Dann und wann ist auch die Heftkopflagerung zu schmieren, wie auch die bewegliche Teile im Heftkopf gelegentlich einige Tropfen Öl zu spendieren sind.

S JK botten- och planhäftare är mycket robusta och skötsel- och underhållsinstruktionerna är därför synnerligen enkla. Med rätt skötsel kommer verktyget att fungera klanderfritt i många år.

F Les agrafeuses JK pour fonds et côtés de cartons sont très solides et par conséquent les instructions d'entretien sont bien simples. Avec le propre entretien l'outil vous servira sans défaut année après année.

S Vid allt underhåll av verktyget skall det först kopplas bort från tryckluftsnätet.

F En tous cas d'entretien l'outil est d'abord à déracorder de l'air comprimé.

S Smörjning

Länklagringarna är insmorda med fett vid leveransen. Vid behov smörjes de med olja. Då och då bör man också smörja häfthuvudets lagring. Man bör också emellanåt ge häfthuvudets rörliga delar några droppar olja.

F Lubrification

Les paliers d'articulation sont graissés à la livraison. En cas de besoin on les regraisse de l'huile, comme les paliers de la tête d'agrafage. De temps en temps aussi les parts mouvantes de la tête d'agrafage ont besoin de quelques gouttes de l'huile.

E Check of the stapling head bearing

Upon delivery, the stapling head bearing is tight but easily movable. Having been used for a while, the bearing is worn in and has to be adjusted. Thereafter, check from time to time that it is not loose.

D Kontrolle des Heftkopflagers

Bei Auslieferung ist das Heftkopflager ohne Spiel, aber leicht zu bewegen. Nach gewisser Betriebsdauer ist das Lager eingelaufen und soll nachjustiert werden. Danach ist dann und wann zu kontrollieren, daß es nicht zu viel Spiel hat.

S Kontroll av häfthuvudets lagring

Vid leverans är häfthuvudets lagring glappfri men lätt-rörlig. Efter någon tids drift har lagret slitit in sig och måste efterjusteras. Kontrollera sedan emellanåt att inte glapp uppstått i lagringen.

F Contrôle du palier de la tête d'agrafage

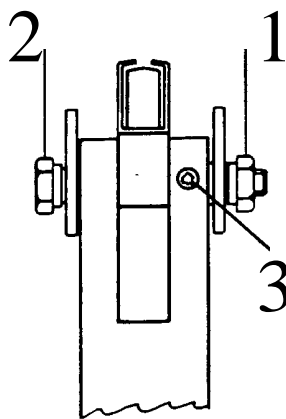
A la livraison le palier n'a pas du jeu, mais peut bouger facilement. Après un certain temps de rodage le palier est en besoin de contrôle et d'ajustement. Puis, on faut vérifier de temps en temps que le jeu ne devient pas excessif.

E Adjustment of stapling head bearing

Loosen nut ① and screw ③. Tighten screw ② to obtain just enough play. Lock with nut ① and screw ③.

D Justierung des Heftkopflagers

Mutter ① und Schraube ③ lösen. Schraube ② festziehen, biß richtiges Spiel – nicht zu viel oder zu wenig – erhalten ist. Arretieren mit Mutter ① und Schraube ③.


S Justering av häfthuvuds lagring

Lösa mutter ① och skruv ③. Drag åt skruv ② tills lagom glapp erhålles. Lås med mutter ① och skruv ③.

F Ajustement du palier de la tête d'agrafage

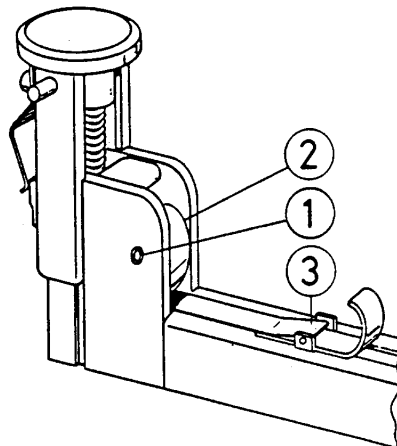
Desserrez l'écrou ① et la vis ③. Serrez la vis ②, jusqu'à le jeu propre – pas de trop, pas trop peu – est obtenu. Bloquez en resserrant l'écrou ① et la vis ③.

E Changing the feeder spring in the stapling head

Push out tension pin ① and remove the spring ②. Unhook the spring from the staple pusher ③. Mount a new spring in reverse order.

D Ersetzen der Magazinfeder im Heftkopf

Den Spannstift ① heraus treiben und die Feder ② entfernen. Die Feder am Schieberkloben ③ aus-haken. Eine neue Feder in umgekehrter Reihenfolge montieren.


S Byte av frammatarfjäder i häfthuvudet

Slå ut spännstift ① och ta bort fjäderrullen ②. Kroka ur fjädern vid frammataren ③. Montera en ny fjäder i omvänd ordning

F Changement du ressort magasin à la tête d'agrafage

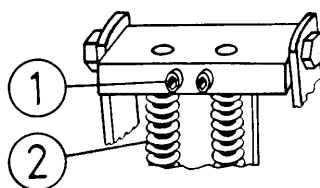
Démontez la goupille ① et puis enlevez le ressort ②. Décrochez le ressort du poussoir ③. Montez un ressort neuf à l'inverse de la suite mentionnée.

E Changing the return spring on stapling head 561

Loosen both screws ①. Split the head and exchange the springs ②. Assemble in reverse order.

D Tausch der Rückzugfeder am Heftkopf 561

Die zwei Schrauben ① lösen. Den Heftkopf auseinander ziehen und die Federn ② wechseln. Die Teile dann in umgekehrter Reihenfolge wieder montieren.


S Byte av returkfjäder i häfthuvud 561

Lösa de två skruvarna ①. Drag isär häfthuvudet och byt fjäderna ②. Montera i omvänd ordning.

F Changement des ressorts de retour à la tête d'agrafage 561

Desserrez les deux vis ①. Séparez la tête et changez les ressorts ②. Remontez les pièces à l'inverse de la suite mentionnée.

Maintenance of the tool (cont.)
Wartung des Gerätes (Vorts.)

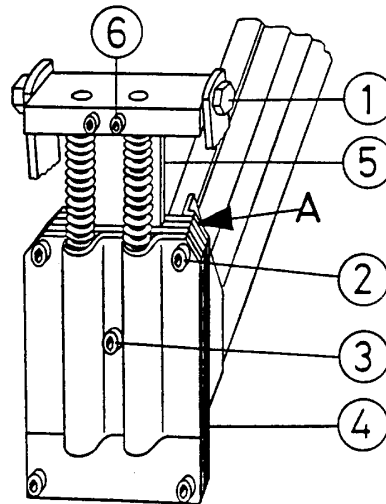
(Forts.) Verktögsunderhåll
(cont.) Entretien de l'outil

E Changing the driver in stapling head 561

Loosen screws ①. Loosen the four screws ② and split the head at A. Loosen screw ③ and split the driver guide ④. The driver ⑤ is now free. Loosen both screws ⑥ and change the driver. Assemble in reverse order. *The chamfer of the driver should face the magazine.*

D Tausch des Treibers am Heftkopf 561

Die Schrauben ① lösen. Die vier Schrauben ② lösen und den Kopf bei A teilen. Die Schraube ③ lösen und die Führung ④ teilen um den Treiber ⑤ freizulegen. Die zwei Schrauben ⑥ lösen und den Treiber auswechseln. Die Teile in umgekehrter Reihenfolge wieder montieren. *Achten Sie dabei darauf, daß die abgefaste Kante des Treibers das Magazin hinzuschauen soll.*



S Byte av drivare i häft huvud 561

Lossa skruvarna ①. Lossa de fyra skruvarna ② och dela häft huvudet vid A. Lossa skruv ③ och dela drivarstyrningen ④, så att drivaren ⑤ blir fri. Lossa de två skruvarna ⑥ och byt drivare. Montera i omvänd ordning. *Observera att drivarens fas skall vändas mot magasinet.*

F Changement de la lame de coup à la tête d'agrafage 561

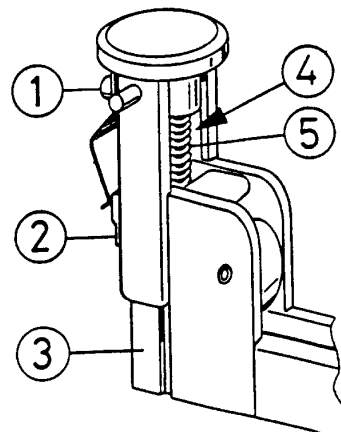
Dévissez les vis ①. Puis, dévissez les quatre vis ② et divisez la tête chez A. Dévissez la vis ③ et divisez le guide ④ pour dégager la lame de coup ⑤. Dévissez les deux vis ⑥ et changez la lame. Remontez toutes les pièces à l'inverse de la suite susmentionnée. *Observez que la face émoussée de la lame doit être placée vers le magasin.*

E Changing the driver or the return spring in stapling head 53

Loosen screw ①. Press the stapling head together and take the staple trip block ② away. Let the lower part of the stapling head down ③. It is now possible to remove the parts ④ and ⑤ and replace them.

D Tausch des Treibers oder der Rückzugfeder am Heftkopf 53

Schraube ① lösen. Den Heftkopf zusammenpressen und die Sperrklinke ② entfernen. Den unteren Teil ③ des Heftkopfes herunterlassen. Der Treiber ④ oder die Rückzugfeder ⑤ kann jetzt herausgenommen und ausgetauscht werden. Die Teile in umgekehrter Reihenfolge wieder montieren.



S Byte av drivare eller retur fjäder i häft huvud 53

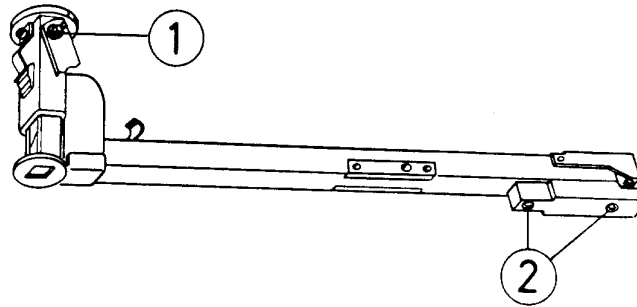
Lossa skruv ①. Tryck ihop häft huvudet och tag bort spärren ②. Släpp ned den nedre delen av häft huvudet ③. Drivaren ④ eller retur fjädern ⑤ kan nu plockas ur och bytas. Montera i omvänd ordning.

F Changement de la lame de coup ou du ressort de retour à la tête d'agrafage 53

Dévissez la vis ①. Comprimez la tête d'agrafage et enlevez le cliquet ②. Laissez descendre la part inférieure ③ de la tête. Maintenant c'est possible à enlever la lame de coup ④ ou le ressort de retour ⑤ et à changer ces pièces. Remontez toutes les pièces à l'inverse de la suite mentionnée.

E Changing the stapling head

Loosen the links at ① and screws ②. In order to loosen the rear screw ② on a tool with head 53, the stapling head must be lifted 90°. Mount a new head and make a course lateral adjustment. Tighten the screws ② as hard as possible. Reassemble the links. *For exact adjustment of the anvil, see page 2.*


S Byte av häfthuvud

Lossa länkarna vid ① och skruvarna ②. För att komma åt den bakre skruven ② på verktyg med huvud 53 måste häfthuvudet lyftas upp 90°. Montera ett nytt huvud och grovjustera det i sidled. Drag skruvarna ② så hårt som möjligt. Återmontera därefter länkarna. *För finjustering av städet, se sida 2.*

D Tausch des Heftkopfes

Die Gelenke bei ① und die Schrauben ② lösen. Um bei Geräte mit Heftkopf 53 an die hintere Schraube ② zu gelangen, soll der Kopf 90° angehoben werden. Einen neuen Heftkopf einmontieren und seitlich grob einjustieren. Die Schrauben ② so fest wie möglich anziehen. Demnächst sind die Gelenke wieder zu montieren. *Die genaue Einstellung der Rillplatte wird vorstehend erklärt (Seite 2).*

F Changement de la tête d'agrafage

Dévissez les articulations chez ① et puis les vis ②. Pour atteindre la vis ② arrière aux outils avec la tête 53, on faut enlever la tête 90°. Montez une tête neuve et latéralement ajustez la approximativement. Resserrez les vis ② tout en fond. En suite, remontez les articulations. *L'ajustement précis de l'enclure en relation à la tête est expliqué ci-devant (Page 2).*

Trouble shooting
Fehlersuche
Felsökning
Elimination de fautes

E For all trouble shooting the tool must first be uncoupled from the air supply.

D Bei jeder Fehlersuche des Gerätes ist es immer zuerst von dem Druckluftnetz zu trennen.

S Vid all felsökning skall verktyget först kopplas bort från tryckluftsnätet.

F En tous cas d'élimination de fautes déracordez l'outil d'abord de l'air comprimé.

E Staples are not fed properly

Check that:

- the right type of staples is used always use Josef Kihlberg original staples;
- the feeder spring is OK;
- the staple pusher is OK;
- the staple track is clean no dirt inside;
- the return spring in the stapling head is OK;
- the stapling head trip springs are OK on head 53;
- the side plates are OK on head 53.

S Häftklammer matas inte fram korrekt

Kontrollera att:

- rätt sort klammer används endast Josef Kihlberg originalklammer;
- frammatarfjädern är felfri;
- frammataren är felfri;
- klammerbanan är fri från smuts;
- returkfjädern i häfthuvudet är felfri;
- spärrfjädrarna på häfthuvud 53 är felfria;
- mantelplåtarna på häfthuvud 53 är felfria.

Trouble shooting (cont.)
Fehlersuche (Forts.)
(Forts.) Felsökning
(cont.) Elimination de fautes
Staples are deformed when inserted

Check that:

- the stapling head bearing has no play;
- the anvil is properly centred;
- the driver is not damaged;
- the staple channel is clean;

Noise level is too high

Check that:

- the air pressure is right, 70 psi;
- the stroke speed is not unnecessarily high.

The carton is damaged by the stapling head

Check that:

- the air pressure is right, 70 psi;
- the stroke speed is not unnecessarily high.

The carton is not pressed together properly

Check that:

- the length of the piston rod is adjusted properly.

D Klammern werden nicht vorgeschoben

Kontrollieren daß:

- die richtige Klammern verwendet werden immer Josef Kihlberg-Originalklammern verwenden;
- die Magazinsfeder in Ordnung ist;
- der Schieberkloben einwandfrei ist;
- die Klammerbahn frei von Schmutz ist;
- die Zurückzugsfeder im Heftkopf einwandfrei ist;
- die Sperrfeder am Heftkopf 53 in Ordnung ist;
- die Seitenplatten am Heftkopf 53 einwandfrei sind.

Klammern werden beim Heften deformiert

Kontrollieren daß:

- die Heftkopflagerung ohne Spiel ist;
- die Rillplatte richtig zentriert ist;
- der Treiber unbeschädigt ist;
- der Klammerlauf sauber ist.

Der Lärmpegel ist zu hoch (PN-Geräte)

Kontrollieren daß:

- der Luftdruck die 5 bar nicht überschreitet;
- die Schlaggeschwindigkeit nicht unnötig hoch ist.

Der Karton wird vom Heftkopf beschädigt

Kontrollieren daß:

- der Luftdruck die 5 bar nicht überschreitet;
- die Schlaggeschwindigkeit nicht unnötig hoch ist.

Der Karton wird beim Heften schlecht zusammenge-

Kontrollieren daß:

- die Kolbenstangenlänge richtig eingestellt ist.

preßt

Klammer deformerar vid häftning

Kontrollera att:

- häfthuvudets lagring är glappfri;
- städet är rätt centrerat;
- drivaren inte är skadad;
- klammerloppet är rent.

Ljudnivån är för hög

Kontrollera att:

- lufttrycket är rätt, 5 bar;
- hastigheten på nedslaget är inte onödigt hög.

Kartongen slås sönder av häfthuvudet

Kontrollera att:

- lufttrycket är rätt, 5 bar;
- hastigheten på nedslaget är inte onödigt hög.

Dålig sammantryckning av kartongen vid häftning

Kontrollera att:

- kolvstångens längd är rätt justerad.

F Les agrafes n'avancent pas

Vérifiez:

- l'usage des agrafes propres utilisez toujours les agrafes d'origine Josef Kihlberg;
- que le ressort du magasin est en ordre;
- que le poussoir est sans fautes;
- que la voie d'agrafes n'est pas sale;
- que le ressort de retour à la tête est en ordre;
- que les ressorts cliquet – à la tête 53 – sont sans fautes;
- que les plaques de côté – à la tête 53 – sont en ordre.

Les agrafes se déforment pendant l'agrafage

Vérifiez:

- que le palier de la tête d'agrafage n'a pas trop de jeu;
- l'ajustement propre de l'enclure;
- que la lame de coupe n'est pas blessée;
- que la voie d'agrafes est libre d'obstructions.

L'outil fait trop de bruit (agrafeuses PN)

Vérifiez:

- l'ajustement du pression de l'air comprimé, 5 bar;
- que le nombre de coups/min n'est pas excessif.

La tête d'agrafage casse le carton

Vérifiez:

- l'ajustement du pression de l'air comprimé, 5 bar;
- que le nombre de coups/min n'est pas excessif.

A l'agrafage le carton est maluni

Vérifiez:

- l'ajustement propre de la longueur de l'arbre piston.

E Removing a staple which has got stuck

- Pull the pusher back to take the pressure off the staple strip.
- **On head 53:** with a small screwdriver, push the trip block upwards and remove the stuck staple downwards.
- **On head 561:** loosen the screws that hold the front plate somewhat and remove the stuck staple downwards. Retighten the screws.

D Steckengebliebene Klammern entfernen

- Den Schieberkloben nach hinten ziehen um den Klammersstreifen zu entlasten.
- **An Kopf 53:** mit einem kleinen Schraubenzieher die Klammersperre hochstoßen und die steckengebliebene Klammer nach unten entfernen.
- **An Kopf 561:** die Schrauben, die die vordere Platte halten etwas lösen und die steckengebliebene Klammer nach unten entfernen. Die Schrauben wieder festziehen.

S Att avlägsna en klammer, som fastnat

- Dra frammataren bakåt för att ta bort trycket på klammerstaven.
- **På huvud 53:** skjut klammerspärren uppåt och ta bort den fastnade klammern neråt med en liten skruvmejsel.
- **På huvud 561:** lossna skruvarna som håller den främre kulissen en aning och ta bort den fastnade klammern neråt. Dra åt skruvarna igen.

F Enlèvement d'une agrafe bloquée

- Tirez le poussoir en arrière pour éloigner la pression de la bande d'agrafes.
- **A la tête 53:** levez la barrière agrafes et enlevez l'agrafe bloquée vers le bas avec un tournevis petit.
- **A la tête 561:** dévissez les vis qui tiennent la plaque frontière et enlevez l'agrafe bloquée vers le bas. Puis, resserrez les vis.

Spare parts drawing
Reservdelsritning
Ersatzteilzeichnung
Dessin pièces de rechange

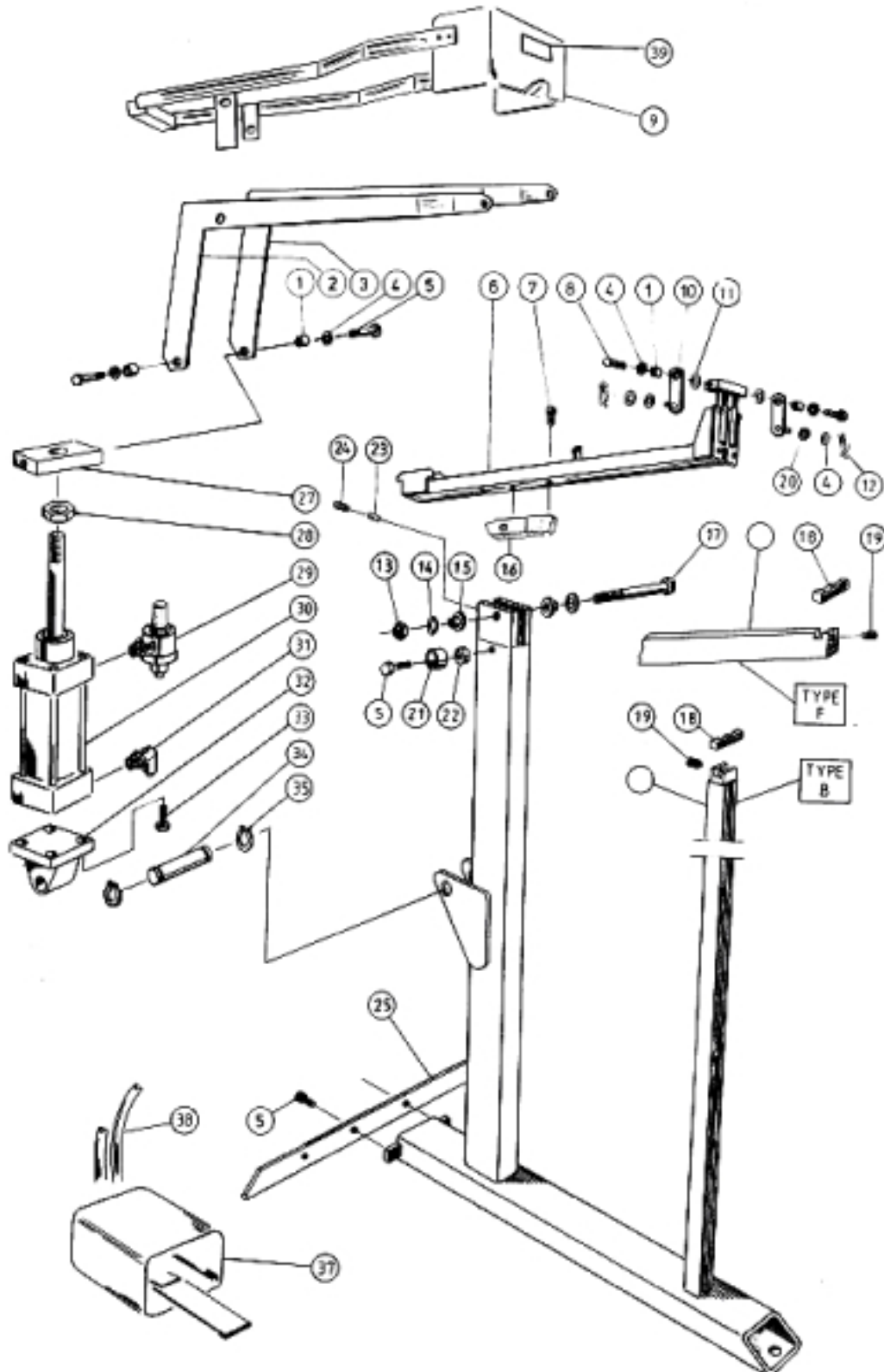
118843

B561PN, F561PN


JOSEF KIHMBERG



Boatman Marking, Inc.
2553 Lee Avenue
So. El Monte, CA 91733
Ph (626) 285-1802 Fax (626) 350-8045
www.BoatmanMarking.com



Spare Parts List Pneumatic Staplers type B and F with type 561 head
Drawing 118843

Printed May 2004

Pos Ref Ref No	Detaljnr Part Nr Teilnr Pièce no	Benämning	Description	Bezeichnung	Désignation	Antal Quant Anz Quant	Anmärkning Remark Bemärkung Remarque
1	150332	Lagerdistansring	Spacer	Lagerabstandsring	Anneau distance palier	4	
2	163241	Hävarm höger	Lever right	Hebelarm, rechts	Bras, droit	1	
3	163240	Hävarm vänster	Lever left	Hebelarm, links	Bras, gauche	1	
4	947015	Planbricka	Washer	Scheibe	Rondelle	6	
5	946558	Skruv	Screw	Schraube	Vis	5	
6	120582	Häft huvud	Stapling head	Heftkopf	Tête d'agrafage	1	Drwg 118590
7	946538	Skruv	Screw	Schraube	Vis	2	
8	946559	Skruv	Screw	Schraube	Vis	2	
9	139284	Skydd	Protector	Schutz	Protection	1	
10	134060	Apparatlänk kompl.	Link	Heftkopf-Gelenk	Articulation de tête	2	
11	148043	Bricka	Washer	Scheibe	Rondelle	2	
12	951001	Axelsäkring	Lock washer	Achsensicherung	Fixation arbre	2	
13	146182	Mutter	Nut	Mutter	Ecrou	1	
14	975003	Tallriksfjäder	Cup spring	Tellerfeder	Ressort assiette	2	
15	150225	Bussning	Bushing	Büchse	Douille	2	
16	156568	Konsol	Bracket	Konsole	Console	1	
17	146183	Axel	Pin	Achse	Arbre	1	
18	158145	Häftstöd	Anvil	Rillplatta	Enclure	1	
19	946524	Skruv	Screw	Schraube	Vis	1	
20	148044	Bricka	Washer	Scheibe	Rondelle	2	
21	149059	Dämpare	Bumper	Dämpfer	Amortisseur	1	
22	150262	Distansring	Spacer	Abstandsring	Anneau distance	1	
23	149092	Nylonplugg	Plug	Nylonstopfen	Bouchon	1	
24	946707	Skruv	Screw	Schraube	Vis	1	
25	153051	Bakre fot	Rear foot	Hinterer Fuß	Pied arrière	1	
27	163294	Övre knä	Upper knee	Oberes Knie	Genou supérieur	1	
28	946044	Mutter	Nut	Mutter	Ecrou	1	
29	991067	Snabbavluftare kompl.	Fast deaerator	Schnellentlüfter	Aérateur rapide	1	
30	936003	Cylinder	Cylinder	Zylinder	Cylindre	1	Drwg 118596
31	987171	V-koppling	Elbow	Rohrkrümmer	Coude	1	
32	956006	Cylinderfäste	Pivot bracket	Zylinderkonsole	Console cylindre	1	
33	946594	Skruv	Screw	Schraube	Vis	4	
34	981000	Axel	Pin	Achse	Arbre	1	
35	951010	Axelsäkring	Ciclip	Seegerring	Circlip	2	
37	139478	Fotventil	Foot valve	Fußventil	Soupape à pied	1	Drwg 118595
38	992001	Slang	Hose	Schlauch	Tuyau		
39	110315	Varningsskylt	Warning label	Sicherheitsschild	Plaque de signalition	1	

Spare parts drawing
Reservdelsritning
Ersatzteilzeichnung
Dessin pièces de rechange

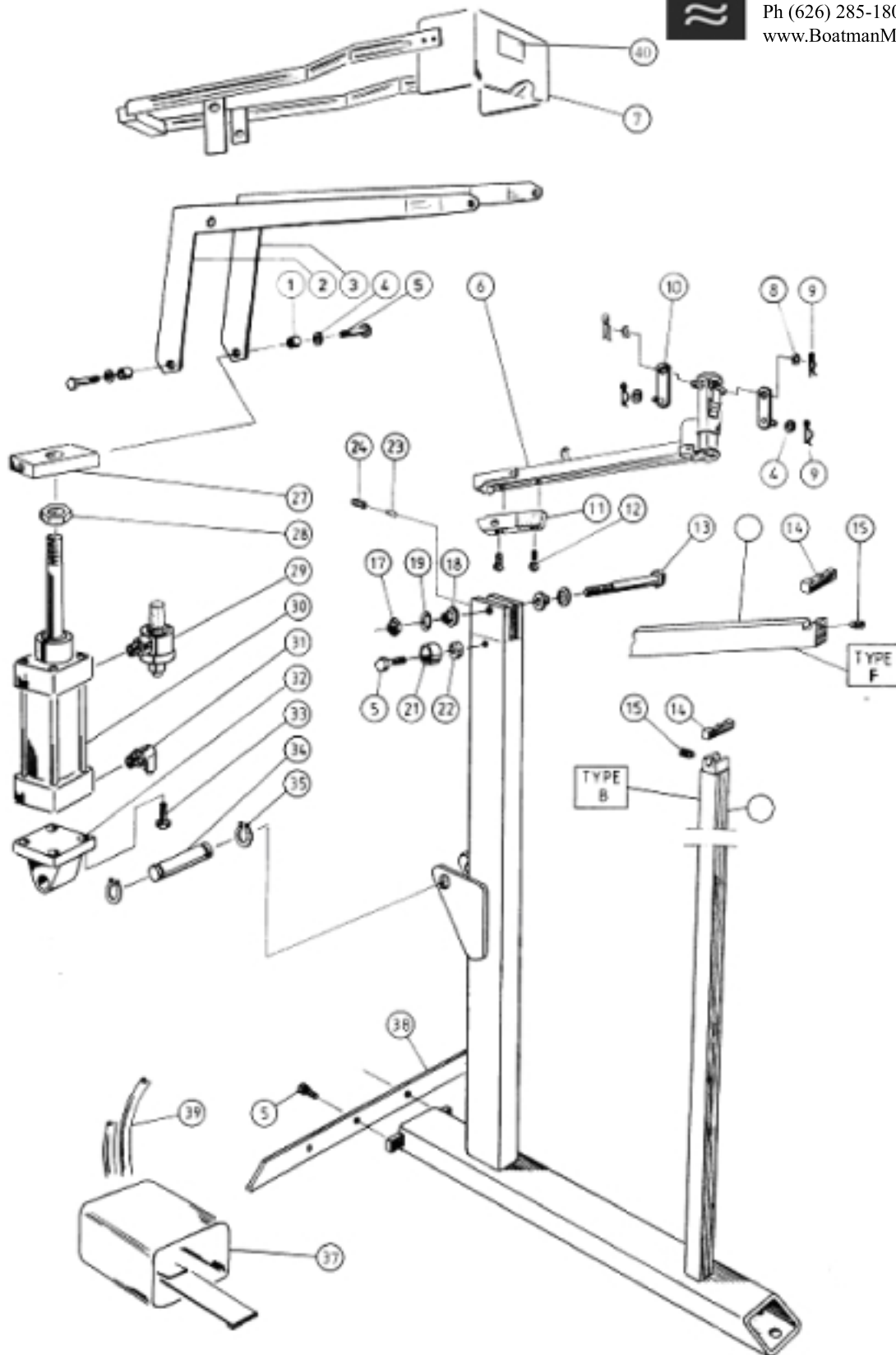
118846

B53PN, F53PN


JOSEF KIHMBERG



Boatman Marking, Inc.
2553 Lee Avenue
So. El Monte, CA 91733
Ph (626) 285-1802 Fax (626) 350-8045
www.BoatmanMarking.com



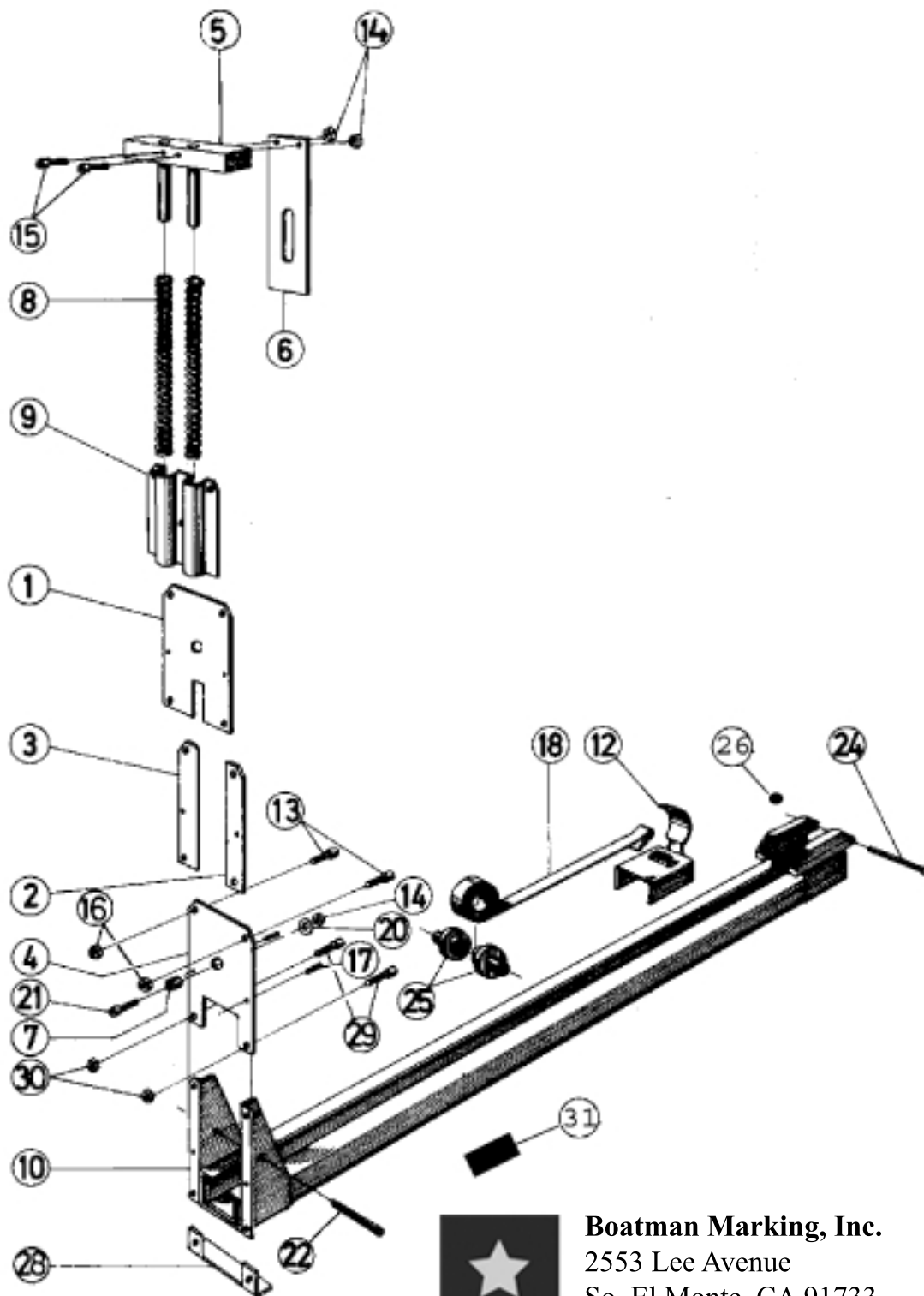
Pos Ref Ref No.	Detaljnr. Part nr. Teilnr Pièce no	Benämning	Description	Bezeichnung	Désignation	Antal Quant Anz Quant	Anmärkning Remark Bemärkung Remarque
1	150332	Lagerdistansring	Spacer	Lagerabstandsring	Anneau distance pailer	2	
2	163240	Hävarm, vänster	Lever, left	Hebelarm, links	Bras, gauche	1	
3	163241	Hävarm, höger	Lever, right	Hebelarm, rechts	Bras, droit	1	
4	947015	Planbricka	Washer	Scheibe	Rondelle	4	
5	946558	Skruv	Screw	Schraube	Vis	5	
6	132204	Häft huvud	Stapling head	Heftkopf	Tête d'agrafge	1	Drwg 118561
7	139284	Skydd	Protector	Schutz	Protection	1	
8	947014	Bricka	Washer	Scheibe	Rondelle	2	
9	951001	Axelsäkring	Clip	Achsensicherung	Clip	4	
10	134124	Apparatlänk	Link	Heftkopf-Gelenk	Articulation de tête	2	
11	156767	Konsol	Bracket	Konsole	Consolee	1	
12	946516	Skruv	Screw	Schraube	Vis	2	
13	146183	Axel	Pin	Achse	Arbre	1	
14	158146	Häftstäd	Anvli	Rillplatte	Enclure	1	
15	946524	Skruv	Screw	Schraube	Vis	1	
17	146182	Mutter	Nut	Mutter	Ecrou	1	
18	150225	Bussning	Bushing	Büchse	Douille	2	
19	975003	Tallriksfjäder	Cup spring	Tellerfeder	Ressort assiette	2	
21	149059	Dämpare	Bumper	Dämpfer	Amortisseur	1	
22	150262	Distansring	Spacer	Abstandsring	Anneau distance	1	
23	149092	Nylonplugg	Plug	Nylonstopfen	Bouchon	1	
24	946707	Skruv	Screw	Schraube	Vis	1	
27	163294	Övre knä	Upper knee	Oberes Knie	Genou supérieur	1	
28	946044	Mutter	Nut	Mutter	Ecrou	1	
29	991067	Snabbavluftare	Fast deaerator	Schnellenlüfter	Aérateur rapide	1	
30	936003	Cylinder	Cylinder	Zylinder	Cylindre	1	
31	987171	V-koppling	Elbow	Rohrkrümmer	Coude	1	
32	956006	Cylinderfäste	Cylinder pivot	Zylinderkonsole	Console cylindre	1	Drwg 118596
33	946594	Skruv	Screw	Schraube	Vis	4	
34	981000	Axel	Pin	Achse	Arbre	1	
35	951010	Axelsäkring	Circlip	Seegering	Circlip	2	
37	139478	Fotventil	Foot valve	Fussventil	Soupape à pied	1	Drwg 118595
38	153051	Bakre fot	Rear foot	Hinterer Fuss	Pied arrière	1	
39	992001	Slang	Hose	Schlauch	Tuyau		
40	110315	Varningsskylt	Warning Label	Sicherheitsschild	Plaque de signalisation	1	

Spare parts drawing
Reservdelsritning
Ersatzteilzeichnung
Dessin pièces de rechange

118590


JOSEF KIHMBERG

Hh561/ 12-22



Boatman Marking, Inc.
2553 Lee Avenue
So. El Monte, CA 91733
Ph (626) 285-1802 Fax (626) 350-8045
www.BoatmanMarking.com

Pos Ref Ref No	Detaljnr Part Nr Teilnr Pièce no	Benämning	Discription	Bezeichnung	Désignation	Antal Quant Anz Quant	Anmärkning Remark Bemärkung Remarque
A	120582	Häft huvud kompl.	Stapling head cpl.	Heftkopf kompl.	Tete Da'grafage compl		
	143053	Reparationssats	Repair kit	Reparatursatz	Jeu de rechange		
1	162177	Kuliss, främre	Front plate	Vordere Platte	Plaque d'avant	1	
2	162184	Distansplatta, vänster	Spacer, left	Abstandplatte, links	Plaque distance, gauche	1	
3	162185	Distansplatta, höger	Spacer, right	Abstandplatte, rechts	Plaque distance, droite	1	
4	166093	Kuliss, bakre	Back plate	Hintere Platte	Plaque arrière	1	
5	166094	Ok	Connecting yoke	Joch	Joug	1	
6	164025	Drivare	Driver blade	Treiber	Lame de coup	1	
7	150085	Distanshylsa	Spacer	Abstandsbüchse	Douille distance	1	
8	173144	Tryckfjäder	Spring	Druckfeder	Ressort de compression	2	
9	156184	Fjäderstyrning	Spring guide	Federsteuerung	Guide ressort	1	
10	132795	Klammerbana	Rail	Klammerlauf	Voie d'agrafes	1	
12	133178	Frammmatare	Pusher	Schieber	Poussoir	1	
13	946591	Skruv	Screw	Schraube	Vis	2	
14	946021	Mutter	Nut	Mutter	Ecrou	3	
15	946613	Skruv	Screw	Schraube	Vis	2	
16	946002	Mutter	Nut	Mutter	Ecrou	2	
17	945025	Spännstift	Tension pin	Spannstift	Goupille	2	
18	174021	Frammmatarfjäder	Feed spring	Magazinfeder	Ressort magasin	1	
20	150086	Bricka	Washer	Scheibe	Rondelle	1	
21	946533	Skruv	Screw	Schraube	Vis	1	
22	945022	Spännstift	Tension pin	Spannstift	Goupille	2	
24	145169	Nit	Rivet	Niet	Rivet	1	
25	150071	Fjäderdistans	Roller	Federabstandsring	Rouleau ressort	2	
26	972031	O-ring	O-ring	O-ring	Joint torique	1	
27	132551	Klammermagasin	Magazine	Magazin	Magasin	1	
28	157088	Kartongskydd	Carton protector	Kartonschütz	Protection carton	1	
29	946653	Skruv	Screw	Schraube	Vis	2	
30	946009	Mutter	Nut	Mutter	Ecrou	2	
31	110327	Magasinsskyld	Lable magazine	Schild	Plaque de sign	1	

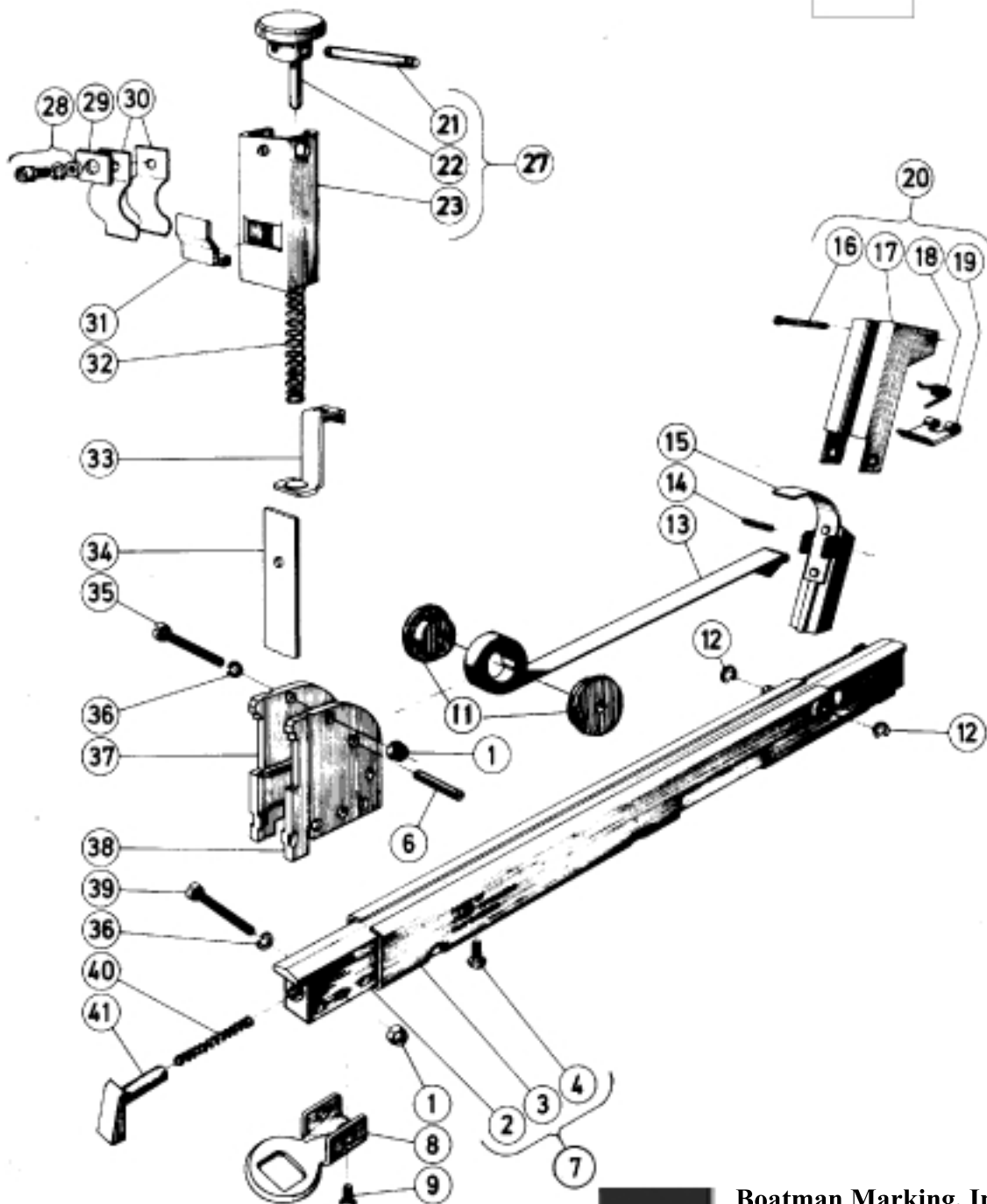
Spare parts drawing
Reservdelsritning
Ersatzteilzeichnung
Dessin pièces de rechange

118561


JOSEF KIHBERG

HH53-9-15

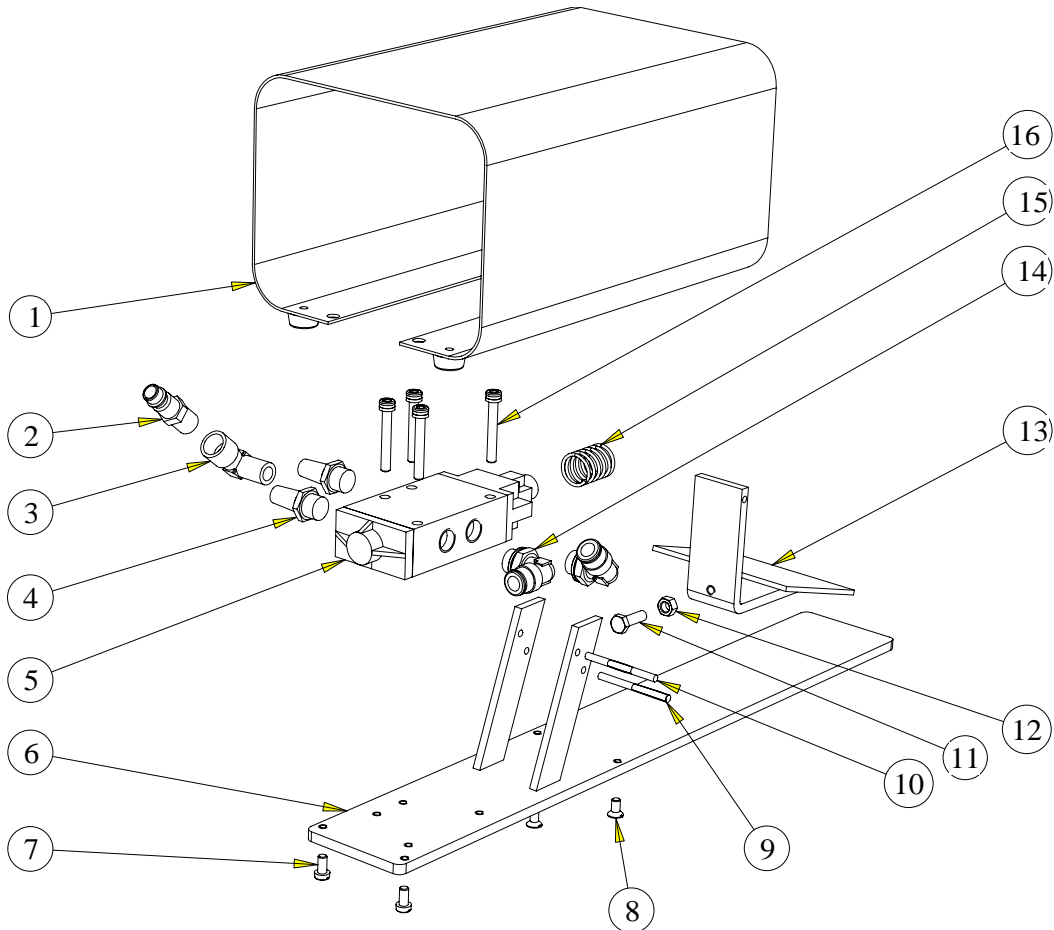
A



Boatman Marking, Inc.
2553 Lee Avenue
So. El Monte, CA 91733
Ph (626) 285-1802 Fax (626) 350-8045
www.BoatmanMarking.com

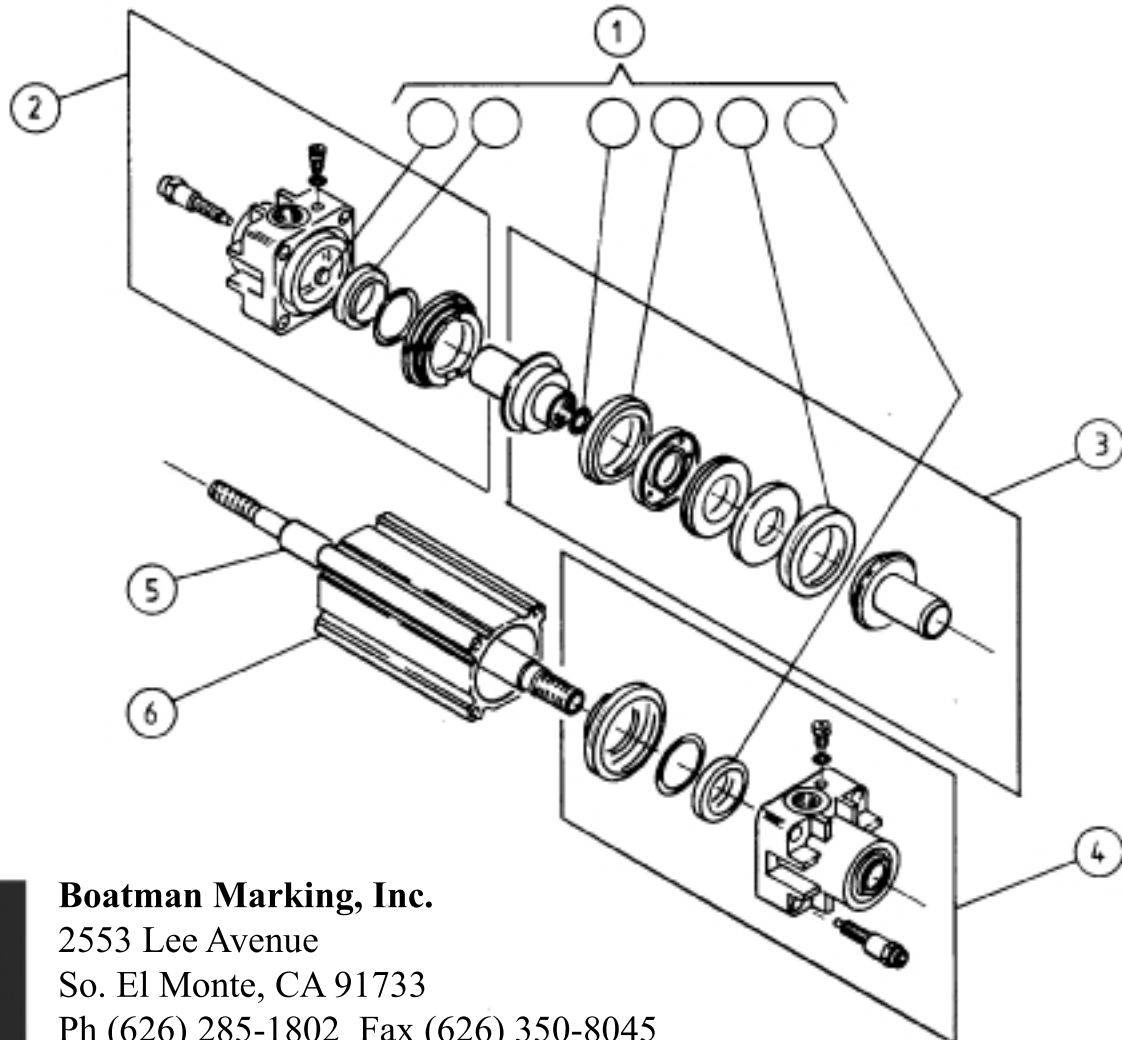
Pos Ref Ref No.	Detaljnr. Part nr. Teilnr Pièce no	Benämning	Description	Bezeichnung	Désignation	Antal Quant Anz Quant	Anmärkning Remark Bemärkung Remarque
	132204 143052	Häft huvud kompl. Renoveringsats	Stapling head cpl. Repair Kit	Heftkopf kompl. Wartungssatz	Tete Da'grafage compl Oulàssortiment- rechange		
1	946009	Mutter	Nut	Mutter	Ecrou	2	
2	162600	Klammerbana, inre	Rail, inner	Innere Schiene	Rail, intérieur	1	
3	132557	" , yttre	" , outer	Äusserer Schiene	Rail, extérieur	1	
4	946615	Skruv	Screw	Schraube	Vis	3	
6	145031	Spännstift	Spring pin	Spannstift	Goupille	1	
7	132704	Klammermagasin	Magazine	Magazin	Magasin	1	
8	157000	Kartongskydd	Carton protector	Kartonschutz	Protection carton	1	
9	946502	Skruv	Screw	Schraube	Vis	1	
11	150147	Fjädersdistans	Spring roller	Federrolle	Rouleau ressort	2	
12	951035	Axelsäkring	Circlip	Seegerring	Circlip	2	
13	174032	Frammatarfjäder	Pucher spring	Scheiberfeder	Ressort de poussoir	1	
14	945010	Spännstift	Spring pin	Spannstift	Goupille	1	
15	133041	Frammatare	Pusher	Schieber	Poussoir	1	
16	145073	Nit	Rivet	Niet	Rivet	1	
17	162167	Slutstycke	Breech	Verschlussstück	Fermeoir	1	
18	174030	Fjäder	Spring	Feder	Ressort	1	
19	160044	Spärr	Catch	Sperr	Cliquet	1	
20	139103	Slutstycke kompl	Breech compl	Verschlussstück kompl	Fermeoir compl.	1	
21	181001	Tryckledarpinne	Plunger head pin	Schlagkopfstift	Goupille tête de coup	1	
22	157003	Tryckknapp	Plunger head	Schlagkopf	Tête de coup	1	
23	133508	Tryckledare	Plunger carrier	Schlagföhrer	Guide de coup	1	
27	133501	" kompl	Pluger head compl	Schlagkopf kompl.	Tête de coup compl.	1	
28	134026	Låsskruv kompl	Screw compl	Schraube kompl.	Vis compl.	1	
29	147001	Fjäderskydd	Square washer	Vierkantscheibe	Plaque carré	1	
30	174014	Spärrfjäder	Trip block spring	Sperrfeder	Ressort barrière	2	
31	160026	Klammerspärr	Staple trip block	Klammersperre	Barrière agrafe	1	
32	173001	Returfjäder	Return spring	Rückstellfeder	Ressort de retour	1	
33	156204	Fjäderhållare	Spring holder	Federhalterung	Attachement ressort	1	
34	164003	Drivare	Driver blade	Treiber	Lame de coup	1	
35	946507	Skruv	Screw	Schraube	Vis	1	
36	947002	Låsbricka	Lock washer	Sicherungsscheibe	Rondelle de sécurité	2	
37	162017	Mantelplåt höger	Side plate right	Seitenplatte, rechts	Plaque latérale, droite	1	
38	162016	" vänster	" left	" , links	" , gauche	1	
39	946508	Skruv	Screw	Schraube	Vis	1	
40	173000	Returfjäder	Spring	Feder	Ressort	1	
41	161000	Klammerledare	Staple guide block	Klammerföhrer	Conducteur agrafe	1	

Pneumatic Foot Valve Art no 139478



Printed August 1996

Pos Ref Ref No	Detaljnr Part Nr Teilnr Pièce no	Benämning	Description	Bezeichnung	Désignation	Ant Quant Anz Quant	Anmärkning Remark Bemärkung Remarque
1	139438	Plåtskydd	Protector	Schutzdeckel	Protecteur	1	
2	987023	Nippel	Nipple	Stecknippel	Raccord	1	
3	987124	Knärör	Elbow	Rohrkrümmer	Coude	1	
4	971004	Ljuddämpare	Sound absorber	Schalldämpfer	Silencieux	2	
5	991074	Ventil	Valve	Ventil	Valve	1	
6	139477	Bottenplatta	Bottom plate	Bodenplatte	Plaque	1	
7	946505	Skruv	Screw	Schraube	Vis	2	
8	946502	Skruv	Screw	Schraube	Vis	2	
9	945090	Pinne	Pin	Stift	Axe-pivot	1	
10	945091	Pinne	Pin	Stift	Axe-pivot	1	
11	946725	Skruv	Screw	Schraube	Vis	1	
12	946003	Mutter	Nut	Mutter	Ecrou	1	
13	139476	Trampa	Pedal	Pedal	Pédale	1	
14	987102	V-koppling	Elbow	Rohrkrümmer	Coude	2	
15	173162	Fjäder	Spring	Feder	Ressort	1	
16	946596	Skruv	Screw	Schraube	Vis	4	



Boatman Marking, Inc.
 2553 Lee Avenue
 So. El Monte, CA 91733
 Ph (626) 285-1802 Fax (626) 350-8045
www.BoatmanMarking.com

Pos Ref Ref No	Detaljnr Part Nr Teilmr Pièce no	Benämning	Description	Bezeichnung	Désignation	Antal Quant Anz Quant	Anmärkning Remark Bemärkung Remarque
	936003	Cylinder Kompl.	Cylinder compl.	Zylinder kpl.	Cylindre		
1	143011	Slitsats	Seal kit	Dichtungssatz	Assortiment joints	1	
2	990007	Ändstycke, undre	Rear head group	Deckel, hinterer	Couvercle inférieur	1	
3	991072	Kolv, kompl.	Piston group	Kolbengruppe	Groupe piston	1	
4	990008	Ändstycke, övre	Front head group	Deckel, vorderer	Couvercle supérieur	1	
5	991073	Kolvstång	Piston rod	Kolbenstange	Arbre-piston	1	
6	990009	Cylinderfoder	Cylinder	Zylinder	Cylindre	1	

PNEUMATIC CARTON CLOSING TOOL

PNEUMATISKT KARTONGHÄFTNINGSVÄRKTÖG

DRUCKLUFT-KARTONVERSCHLUSSGERÄTE

CLOUEUSE-AGRAFEUSE PNEUMATIQUE

TECHNICAL DATA, SPECIAL REQUIREMENTS AND SERVICE INSTRUCTIONS

This sheet is a supplement to the booklet TOOL USE AND SAFETY INSTRUCTIONS. Read the SAFETY WARNINGS AND TOOL INSTALLATION carefully before connecting the tool to the compressed air supply, and before carrying out repairs and maintenance.

TECHNISCHE DATEN, SONDERANFORDERUNGEN UND WARTUNGSANWEISUNGEN.

Das vorliegende Blatt ist eine Ergänzung zu der Broschüre BETRIEBSANLEITUNG. Vor dem Anschließen des Werkzeuges an die Druckluftversorgung und bei der Durchführung von Reparatur und Wartungsarbeiten den Teil SICHERHEITSHINWEISE UND INBETRIEBNAHME sorgfältig durchlesen.

TEKNISKA DATA, SPECIELLA HANDHAVANDEKRAV SAMT SERVICEINSTRUKTIONER

Detta blad utgör en bilaga till häftet BRUKSANVISNING. Läs alltid igenom SÄKERHETS- OCH INSTALLATIONS-SANVISNINGAR i bruksanvisningen innan verktyget ansluts till tryckluften, liksom vid underhåll och reparation av verktyget.

CARACTERÉRISTIQUES TECHNIQUES, PRESCRIPTIONS PARTICULIÈRES ET INSTRUCTIONS D'ENTRETIEN

Cette fiche vient compléter la brochure NOTICE D'EMPLOI. Lisez attentivement la partie INSTRUCTIONS DE SÉCURITÉ ET MISE EN SERVICE avant de raccorder l'outil à l'alimentation en air comprimé et lors de toute intervention de réparation ou d'entretien.

<u>Technical data</u>	Height	Length	Width	*Weight	Staples	Length	Magazine capacity
<u>Tekniska data</u>	Höjd	Längd	Bredd	*Vikt	Klammer	Längd	Magasinskapacitet
<u>Technische daten</u>	Höhe	Länge	Breite	*Gewicht	Klammern	Länge	Magazinkapazität
<u>Caract. techniques</u>	Hauteur	Longueur	Largeur	*Poids	Agrafes	Longueur	Capacité du magasin
B561PN	1350 mm	920 mm	750 mm	42 kg	561	12-22 mm	300
F561PN	1350	920	750	42	561	12-22	300
B53PN	1350	920	750	42	53	9-15	312
F53PN	1350	920	750	42	53	9-15	312
FT53PN	1350	920	750	42	53	9-15	312

*without fasteners

*utan klammer

*ohne klammern

*sans agrafes

Air pressure: Working pressure approx 5 bar Max air pressure 7,0 bar.

Luftryck: Aarbetstryck ca..5 bar Max arbetstryck 7,0 bar.

Luftdruck: Arbeitsdruck ca. 5 bar. Max Luftdruck 7,0 bar.

Pression d'air: Pression de travail, environ 5 bar. Pression maximum 7,0 bar.

The tool is designed for use with original Josef Kihlberg staples only.

Verktyget är konstruerat och tillverkat för användning uteslutande av JK:s originalklammer

Das Werkzeug darf nur mit Josef Kihlberg-Originalklammern benutzt werden.

L'outil est exclusivement destiné à l'application d'agrafes Josef Kihlberg

Magazine loading: The tool is loaded from behind.
Laddning av magasinet: Verktyget laddas bakifrån.
Magazinbeladung: Das werkzeug wird von hinten beladen.
Chargement du magsin: L`outil se charge par l'arriere.

Firing of the tool: The tool has single shot firing without safety-yoke.
Avfyring av verkt: Verktyget har enskottsavfyrning utan säkerhetsbygel.
Betätigung des Werkzeugs: Das Werkzeug hat Einzelschussbetätigung ohne Auslösesicherung
Déclenchement de l`outil: L`outil fonctionne au coup par coup, sans étrier de sécurité

Air consumption per shot. :2,0 l at 6 bar operating pressure
Luftförbrukning per slag :2,0 l vid 6 bars arbetstryck
Druckluftverbrauch pro Schuss: :2,0 l bei 6 bar Betriebsdruck
Consommation d`air par coup :2,0 l à la pression de 6 bar

Noise characteristic levels according to :prEN792-13L(CEN/TC255/WG1/N 45,3)
Karakteristisk bullernivå enligt
Diese Werte sind ermittelt und angegeben nach
Ces valeurs sont déterminées et explicitées conformément á

A-weighted single-event emission sound pressure level at work station :LPA_{d,1s}=84dB
Deklarerad A-vägd ljudtrycksnivå vid operatörsplatsen för enstaka förlopp.
Maximaler A-Messflächen-Impulsschalldruckpegel
Niveau de pression acoustique pour un éveènement élémentaire pondéré A

A-weighted single-event sound power level :LWA_{d,1s}=91dB
Deklarerad A-vägd ljudeffektnivå för enstaka förlopp
Maximaler A-Impulsschalleistungspegel
Niveau de puissance acoustique pour un événement élémentaire pondéré A

C-weighted peak emission sound pressure level at work station :LpC_{peakd}=110dB
Deklarerad C-vägd topp ljudtrycksnivå vid opertörsplatsen.
Emissionsschalldruckpegel am Arbeitsplatz
Niveau de pression acoustique au poste de travail



DEKLARATION OM ÖVERENSSTÄMMELSE

Firma Josef Kihlberg
Box 126

544 22 Hjo

försäkrar härmed att alla varianter av följande verktygstyper


B53, F53, FT53, B53PN, F53PN, FT53PN, B561, F561, B561PN, F561PN

är tillverkade enl följande standard:

EN 292 Del 1+2 från 1991

och följer bestämmelserna enl direktiv

89/392/EEC, från 1989

Hjo 11.04.2001

Lars Lindestam
techn.manager



Konformitätserklärung

Declaration of Conformity

Déclaration de conformité

Die Firma/
The Company/
La société:

Josef Kihlberg AB
Box 126
S-544 22 Hjo

erklärt hiermit in alleiniger
Verantwortung, dass alle
Varianten der Baureihen:

declare under our sole
responsibility that all
versions of the toollines:

déclarons sous notre seule
responsabilité que toutes
les variantes du series

B53, F53, FT53, B53PN, F53PN, FT53PN, B561, F561, B561PN, F561PN

auf die sich diese Erklärung
bezieht, übereinstimmt mit
der Norm:

to which this declaration
relates on is in conformity
with the following

auquel se réfère cette dé-
claration est conforme à la
norme:
standard:

EN 292 Teile/parts/parties 1+2 von / from / du 1991

gemäss den Bestim-
mungen der Richtlinie:

following the provisions
of directive:

conformément aux
dispositions de Directive:

89 / 392 / EEC von / from / du 1989

Hjo 1104 2001

Lars Lindestam
techn. manager



Boatman Marking, Inc.

2553 Lee Avenue

So. El Monte, CA 91733

Ph (626) 285-1802 Fax (626) 350-8045

www.BoatmanMarking.com